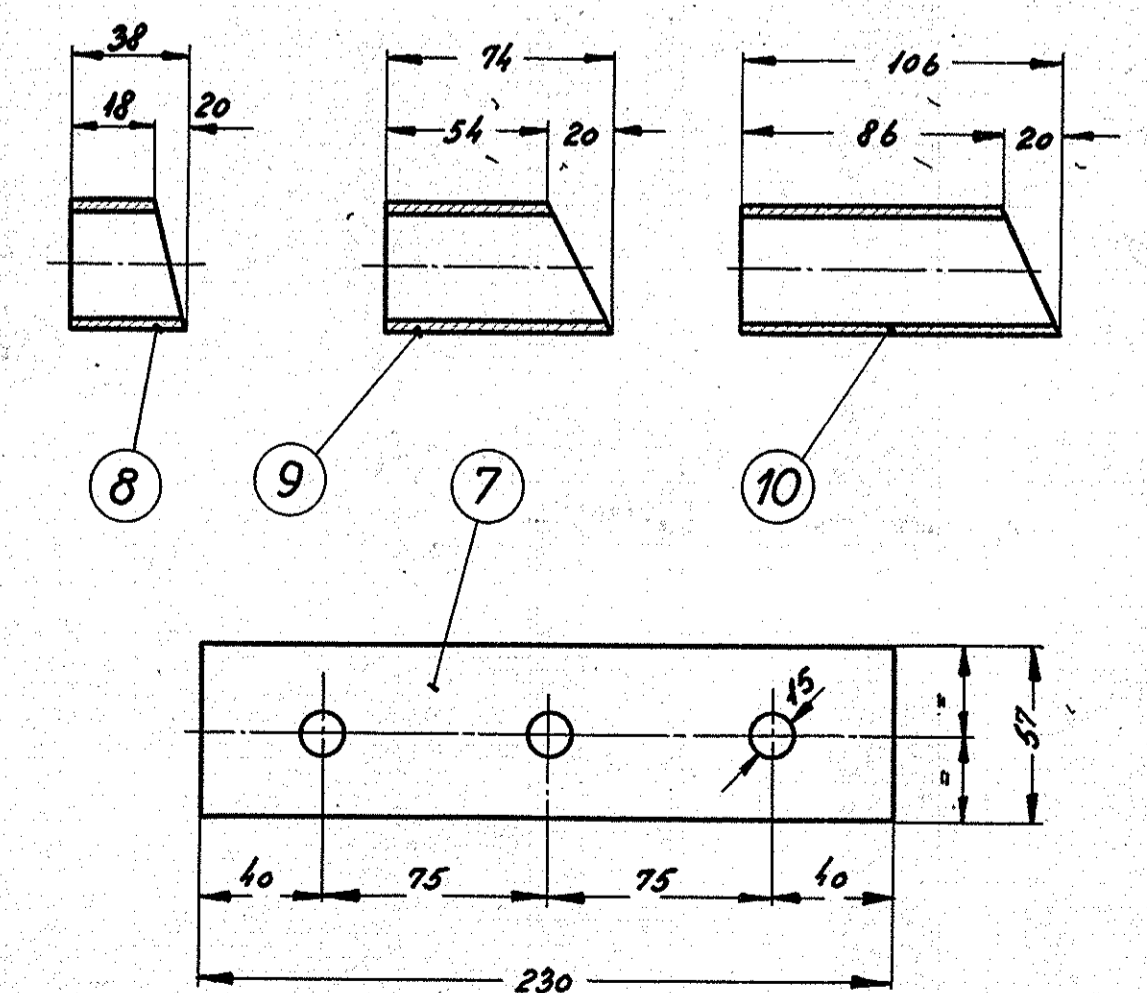
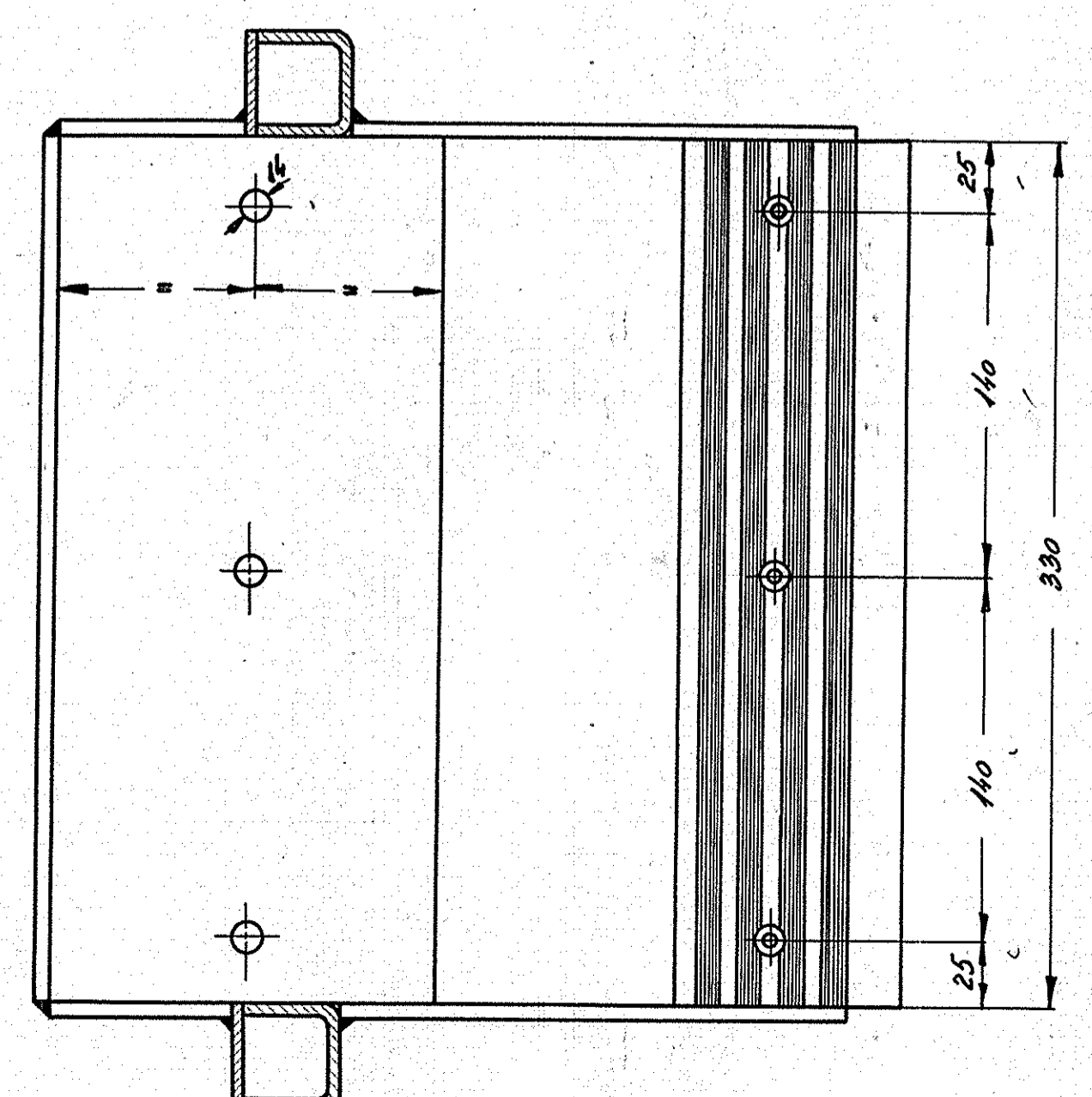
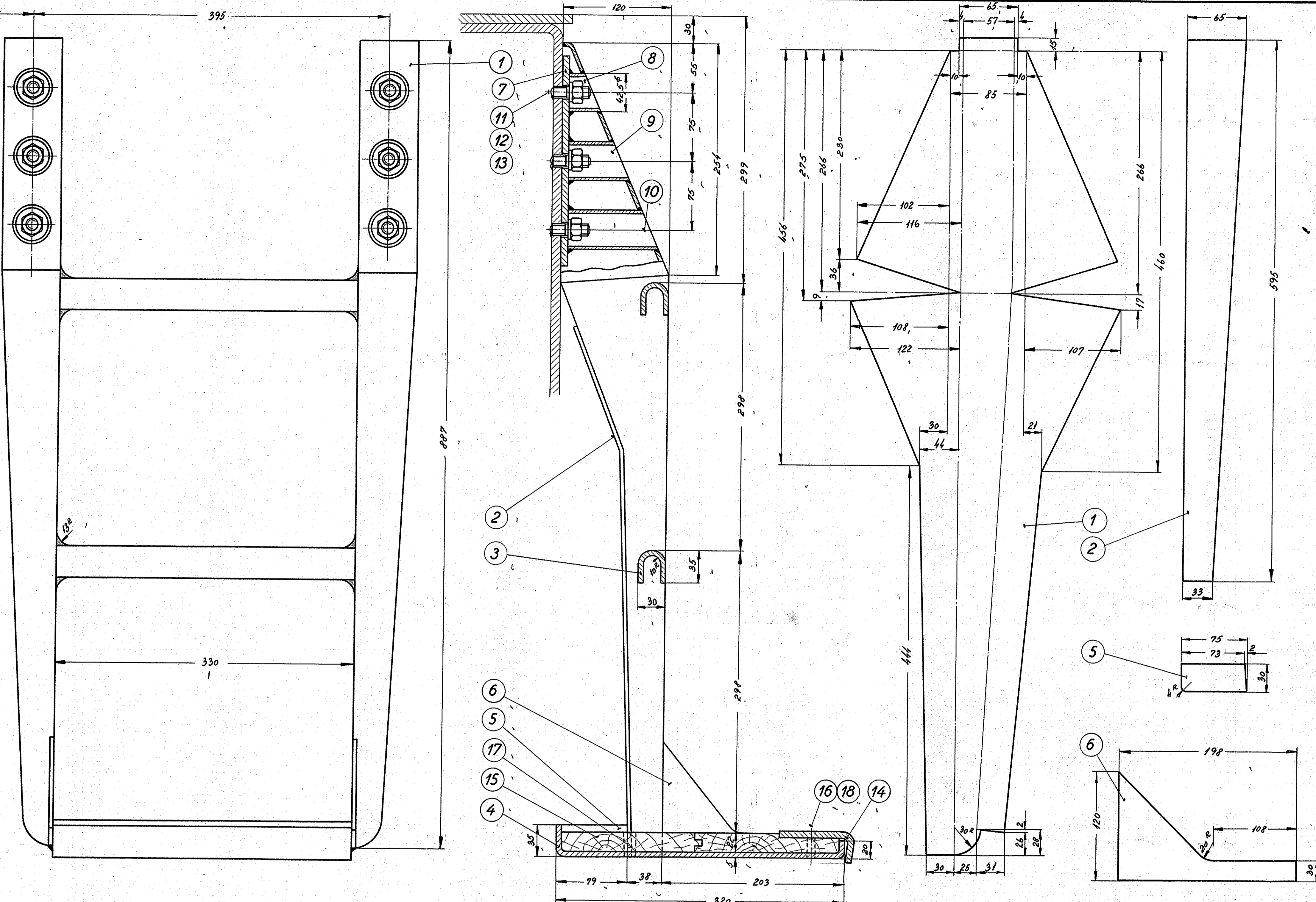


100 til fork  
pufferplanke



Gælder kun MT 151-152.

12	Fjederstive, 1/4"	19	fj. st.	Magasin	
12	Møtrik, blank, 1/4	18	st. 34	Magasin	
12	Brædebold, 1/2" x 40	17	st. 34	Magasin	
12	Skrue, m-unders. hv. 1/4" x 40	16	st. 34	Magasin	
8	Brædder, 1" x 7" x 330	15	ass. træ hv. pl.	1" x 7" x 3000	
4	Kontliste, Safety tread, nr. E 234	14		Magasin	
36	Fjederstive 1/2"	13	fj. st.	Magasin	
24	Møtrik, blank, 1/2	12	st. 34	Magasin	
24	Tapskruer 1/2" x 40, n.bl. 271	11	st. 34	13P x 1200	
8	Ger. rør 1 1/4" x 3,25 x 106, DS 540	10	sl. 00.29	L: 920	
8	Ger. rør 1 1/4" x 3,25 x 74, DS 540	9	sl. 00.29	L: 680	
8	Ger. rør 1 1/4" x 3,25 x 38, DS 540	8	sl. 00.29	L: 400	
8	Forstærkning, 230 x 57 x 8	7	sl. 00.	440 x 270 x 8	
8	Ribbe, 198 x 420 x 5	6	sl. 00.	440 x 360 x 5	
8	Ribbe, 75 x 30 x 5	5	sl. 00.	1/2.30 x 5 x 650	
4	Trin 355 x 330 x 5	4	sl. 00.	730 x 680 x 5	
8	Trin 330 x 75 x 3/8, dørplade	3	sl. 00.	680 x 360 x 3/8	
8	Bagplade, 595 x 65 x 4	2	sl. 00.	605 x 600 x 4	
8	Plade 915 x 300 x 4	1	sl. 00.	1850 x 1260 x 4	

Stk.	Betegnelse	Pos.	Materiale kvalitet	Model nr eller materiale størrelse	raa færdig
Tegn.	F.N.	Rev.	Rfd.	IL	
Kalk.	J.M. 5-5-58	Norm.	7a 4.	Dato	7-5-58
Dato	Rettelser		Indeks	Materiel nr. 1:25-1:1	
1/8	Ny tegning		Q	<b>FRICHS</b>	
1/8	pos. 1, 2, 4, 5 og 6 ændret pos. 20 tilf. 3096		3096		
Anvendelse			Stylisten nr.		
Diesel-el. 400hk. rangerlokomotiv			21439		
Tegningens benævnelse			Tegningens nummer		
Rangerfodtrin ved lokomotivender			307L-14.120		
			Indeks: Q		